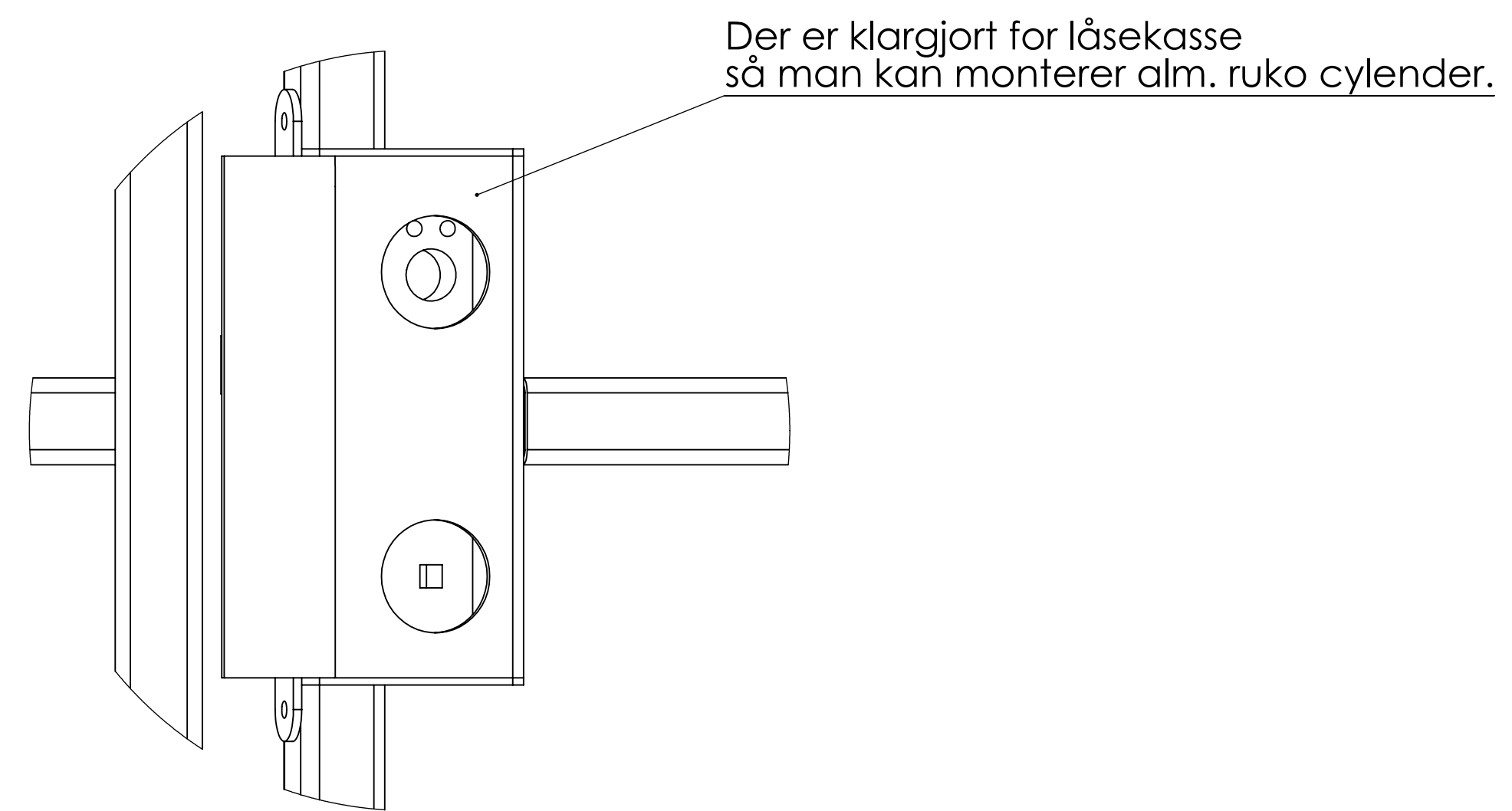
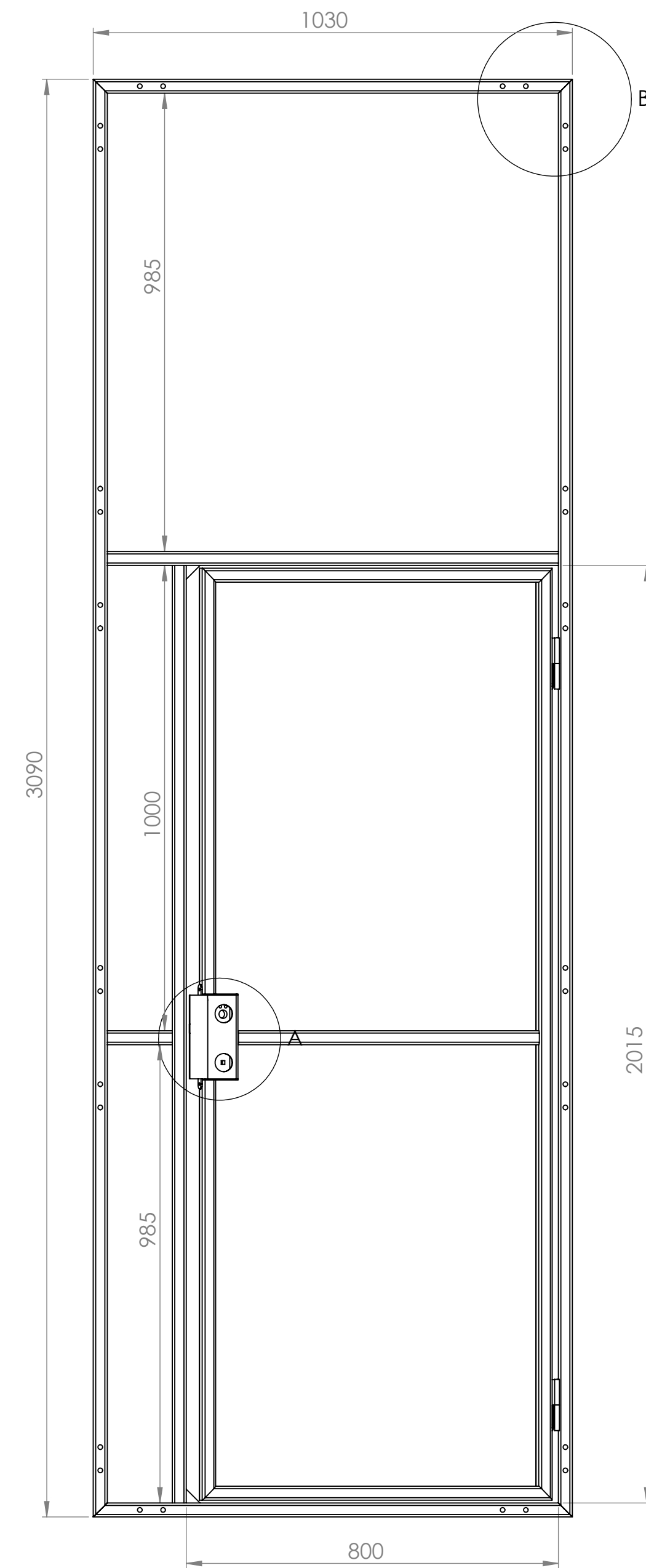


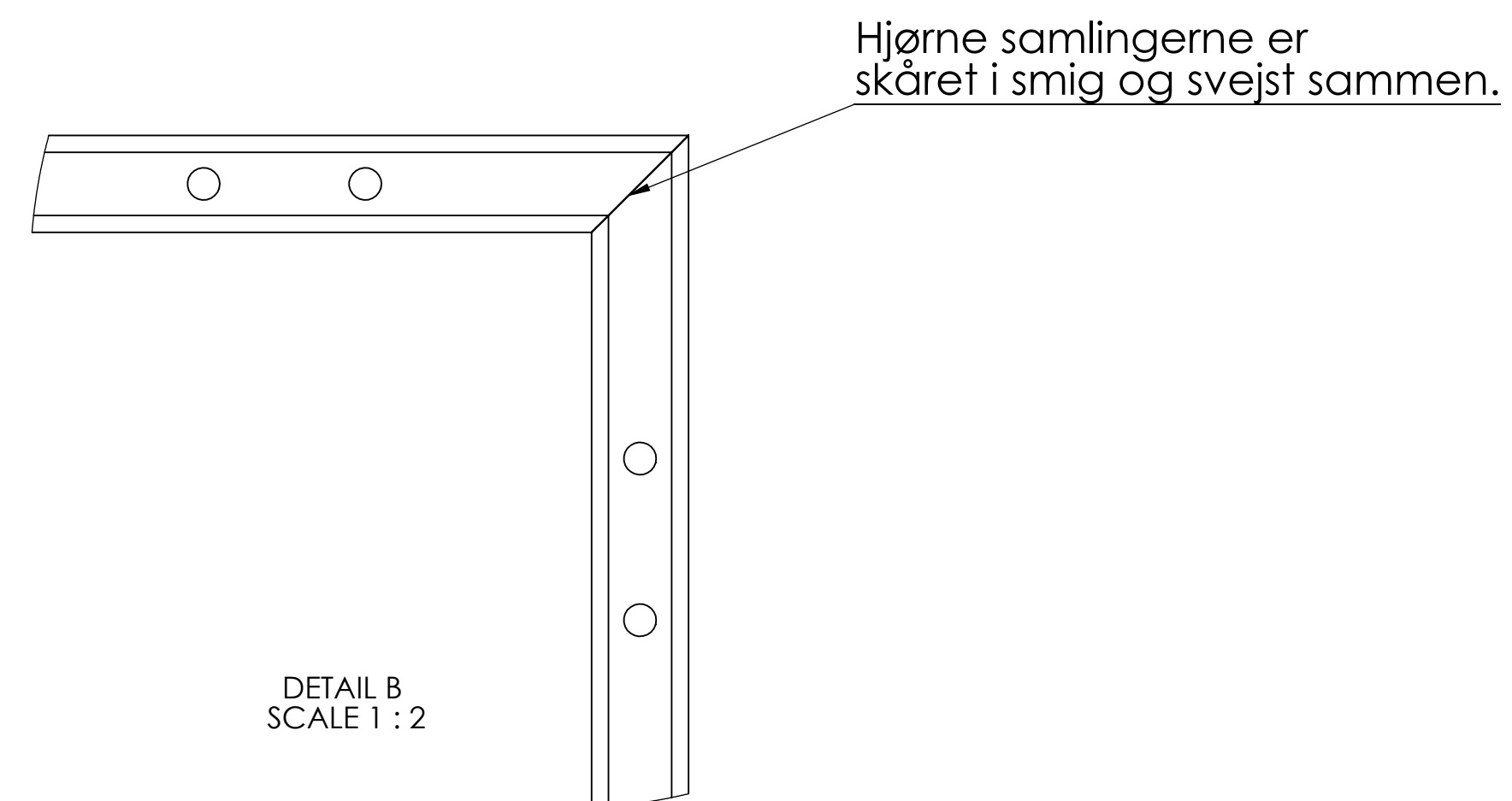
Rammen er lavet i
30x30x3 mm firkanttrør
som galvaniseres.

De monteres med 19x19x2,05 mm net.
Som monteres med popnitter.

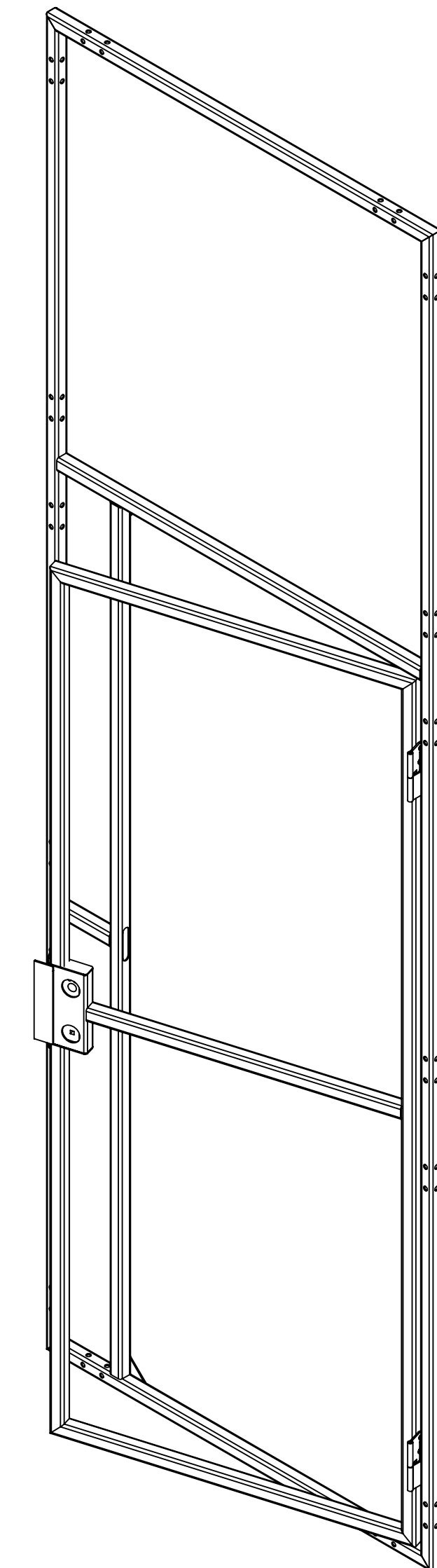
De samles med 8 mm bolte.



DETAIL A
SCALE 1 : 2



DETAIL B
SCALE 1 : 2



TITLE:

TBN Voliere

DWG NO.:

Låge ramme